

## Zehnder Stalox



### Водяные модели для закрытых и открытых систем отопления, а также систем горячего водоснабжения

Дизайнерские полотенцесушители Zehnder Stalox изготавливаются из высококачественной нержавеющей стали марки V4A. Возможно окрашивание в цвет RAL 9016. Конструкция полотенцесушителя состоит из круглых горизонтально расположенных нагревательных труб ( $\varnothing$  23 мм), соединенных с вертикально расположенными коллекторами квадратного сечения (30 x 30 мм). Подключение 2 x  $\frac{1}{2}$ " к подающей и обратной магистралям расположено снизу в торцах коллекторов. Полотенцесушители поставляются готовыми к монтажу в комплекте с кронштейнами для настенного крепления.

### Стандартное исполнение

- Исполнение поверхности – полированная глянцевая нержавеющая сталь
- Нижнее подключение 2 x  $\frac{1}{2}$ " (внутренняя резьба)
- Воздухоотводчик  $\frac{1}{2}$ "
- Крепеж в цвет полотенцесушителя
- Упаковка

Макс. рабочее давление  
Макс. рабочая температура

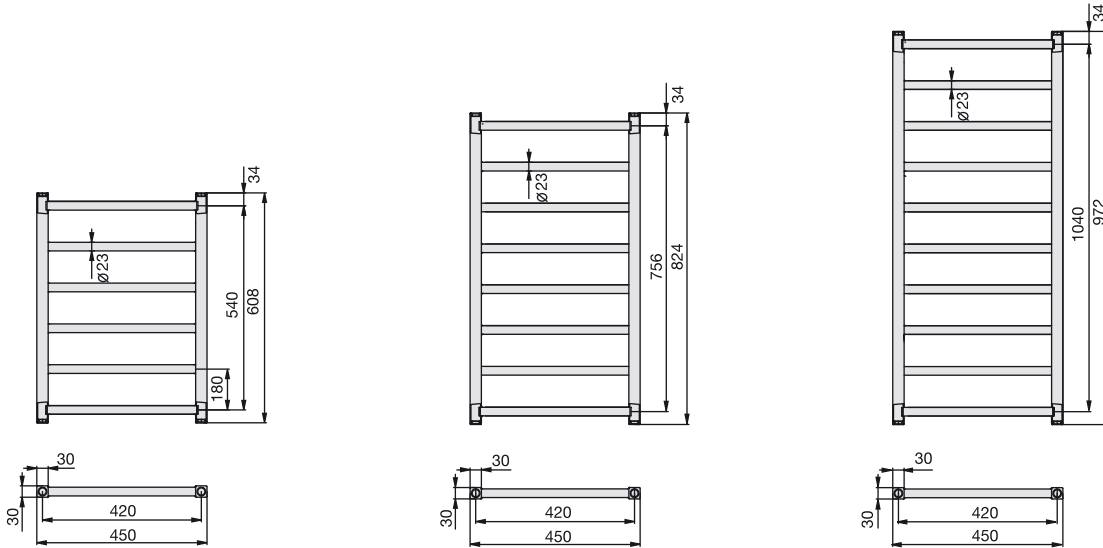
12 бар  
120 °C

# Zehnder Stalox



12 bar

## Модельный ряд



Материал: нержавеющая сталь  
Макс. рабочее давление: 12 бар

Модель	Высота мм	Длина мм	Вес кг	Теплоотдача (Ватт)		Цена RAL 9016	Цена Inox
				$\Delta T = 60 \text{ K}$	$\Delta T = 60 \text{ K}$		
Исполнение в цвете RAL 9016							
<b>STX-060-045</b>	608	450	3,4	190	236	<b>419,30</b>	-
<b>STX-080-045</b>	824	450	4,5	247	307	<b>468,07</b>	-
<b>STX-100-045</b>	1040	450	5,6	310	387	<b>558,77</b>	-
Исполнение «полированная глянцевая нержавеющая сталь»							
<b>STXI-060-045</b>	608	450	3,7	125	155	-	<b>597,64</b>
<b>STXI-080-045</b>	824	450	4,9	167	210	-	<b>688,34</b>
<b>STXI-100-045</b>	1040	450	6,3	209	263	-	<b>809,81</b>

Специальное исполнение по запросу (за дополнительную плату). Аксессуары	Артикул	Цена,
■ Фитинги Zehnder Comfort (серия «XE»), цвет: белый, хром	-	<b>См. стр. 113</b>