

Zehnder Vitalo Spa



Водяные модели для закрытых и открытых систем отопления, а также систем горячего водоснабжения

Полотенцесушители дизайн-серии Zehnder Vitalo Spa имеют гладкую лицевую и обратную панель, выполненную из алюминия. Внутри водяных моделей установлена медная трубка Ø 12 мм, которая встроена в сотовую структуру из алюминия, заключенную между двумя слоями натурального графита.

Рама полотенцесушителя изготовлена из черного полиамида. В зависимости от своей высоты полотенцесушитель имеет один или два выреза для навешивания полотенец. Теплоотдача соответствует нормам EN 442. Полотенцесушитель допущен для использования в странах Европейского союза (маркировка CE). Подключение к подающей/обратной магистрали: нижнее по центру, внутренняя резьба ½", межсоевое расстояние 50 мм.

Возможно исполнение полотенцесушителей в комплекте с фитингами Zehnder EasyFit для скрытого монтажа. Подключение к подающей/обратной магистрали в этом случае: заднее нижнее по центру 2 x ¾" внешняя резьба, межсоевое расстояние 50 мм. В комплект поставки входит также термовентиль с регулировочным диском, а также раскладной механизм для монтажа.

В стандартном исполнении полотенцесушитель окрашивается в цвет RAL 9016.

Полотенцесушитель поставляется в упаковке готовым к монтажу в комплекте с кронштейнами для настенного крепления.

Рабочее давление	макс. 10 бар
Рабочее давление Zehnder EasyFit	макс. 6 бар
Рабочая температура	макс. 80 °C

Преимущества

- Инновационные технологии отопления
- Небольшая толщина и малый вес
- Индивидуальный, ни с чем не сравнимый дизайн
- Вырез(ы) для размещения полотенец
- Высокая гигиеничность и легкий уход
- Возможность использования встроенного фитинга Zehnder EasyFit

Электрические модели

Полотенцесушители дизайн-серии Zehnder Vitalo Spa имеют гладкую лицевую и обратную панель, выполненную из алюминия. Внутри электрических моделей проложен нагревающий элемент, который встроен в сотовую структуру из алюминия, заключенную между двумя слоями натурального графита.

Рама полотенцесушителя изготовлена из черного полиамида. В зависимости от своей высоты полотенцесушитель имеет один или два выреза для навешивания полотенец. Теплоотдача соответствует нормам EN 442. Полотенцесушитель допущен для использования в странах Европейского союза (маркировка CE). Управление работой полотенцесушителя производится с помощью дистанционного беспроводного блока управления, видимые элементы управления на корпусе полотенцесушителя отсутствуют. Полотенцесушитель соответствует нормам Ассоциации по электрическим, электронным и информационным технологиям (VDE). Полотенцесушитель рассчитан на подключение к электросети с напряжением 230 Вольт +/-10 % и имеет шнур электропитания длиной 1,2 м с контурной вилкой. Индивидуально настраиваемые программы отопления позволяют поддерживать оптимальный температурный микроклимат в помещении.

В стандартном исполнении полотенцесушитель окрашивается в цвет RAL 9016. Возможно исполнение в другом цвете, а также исполнение «анодированный алюминий».

Полотенцесушитель поставляется в упаковке готовым к монтажу в комплекте с кронштейнами для настенного крепления.

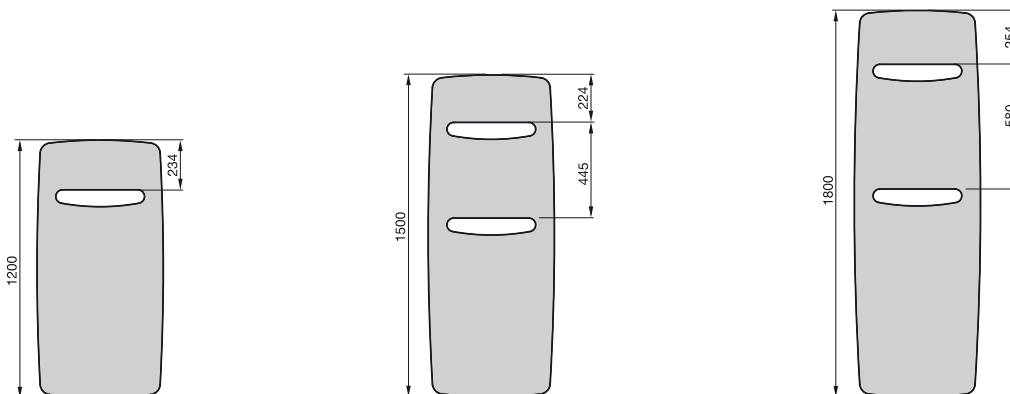
Преимущества электрических моделей с электропатроном RACY-S и дистанционным блоком управления

- Экономичное потребление электроэнергии – меньше на 38% по сравнению с другими электропатронами
- Быстрый нагрев
- Контроль комнатной температуры
- Дневная и недельная программы, 5 различных режимов работы: «Экономичный», «Комфортный», «Защита от замерзания», дневные программы P1, P2
- Функция таймера
- Защита от включения при недостаточном уровне теплоносителя
- Функция контроля открытых окон

Zehnder Vitalo Spa



Модельный ряд



Водяные модели, нижнее подключение по центру, межосевое расстояние 50 мм

Исполнение в цвете RAL, с окошками для полотенец

Модель	H мм	L мм	Теплоотдача			Кэф. n	Электрич. мощность Ватт	V дм ³	M кг	Цена RAL 9016 €	Цена ^① Кат. 1 €
			75/65/20 Ватт	70/55/24 Ватт	55/45/24 Ватт						
VIT-120-050	1200	490	483	349	218	1,20	-	0,6	7,1	1 163,15	1 358,68
VIT-150-050	1500	490	605	435	269	1,22	-	0,7	8,4	1 373,07	1 570,04
VIT-180-050	1800	490	714	516	322	1,20	-	0,8	10,2	1 535,52	1 792,90
VIT-120-060	1200	590	595	426	263	1,23	-	0,7	8,6	1 199,09	1 398,94
VIT-150-060	1500	590	703	507	315	1,21	-	0,8	9,8	1 416,19	1 617,50
VIT-180-060	1800	590	869	626	390	1,21	-	1,0	11,9	1 582,98	1 844,65
VIT-180-070	1800	690	1036	742	458	1,23	-	1,1	14,0	1 741,13	2 004,24

Водяные модели, подключение с использованием фитингов Zehnder EasyFit

Исполнение в цвете RAL, с окошками для полотенец

Модель	H ^② мм	L мм	Теплоотдача			Кэф. n	Электрич. мощность Ватт	V дм ³	M кг	Цена RAL 9016 €	Цена ^① Кат. 1 €
			75/65/20 Ватт	70/55/24 Ватт	55/45/24 Ватт						
VITK-120-050	1225	490	483	349	218	1,20	-	0,6	9,6	1 493,84	1 689,36
VITK-150-050	1525	490	605	435	269	1,22	-	0,7	10,9	1 703,75	1 900,70
VITK-180-050	1825	490	714	516	322	1,20	-	0,8	12,7	1 866,20	2 123,58
VITK-120-060	1225	590	595	426	263	1,23	-	0,7	11,1	1 529,78	1 729,62
VITK-150-060	1525	590	703	507	315	1,21	-	0,8	12,3	1 746,89	1 948,17
VITK-180-060	1825	590	869	626	390	1,21	-	1,0	14,4	1 913,67	2 175,33
VITK-180-070	1825	690	1036	742	458	1,23	-	1,1	16,5	2 071,81	2 334,92

① Информацию об исполнении в специальных цветах категории 1 и 2 см. раздел «Специальное исполнение» и цветовую палитру на последней странице прайс-листа
 ② Общая высота, включая коробку фитингового соединения Zehnder EasyFit

Zehnder Vitalo Spa

Электрические модели

Исполнение в цвете RAL, с окошками для полотенец

Модель	H	L	Электропатрон Ватт	Цена RAL 9016	Цена ^① Кат. 1
	мм	мм			
VITE-150-050/GD	1500	490	500	1 798,63	1 995,60
VITE-180-050/GD	1800	490	750	2 011,43	2 268,79
VITE-150-060/GD	1500	590	750	1 854,71	2 055,99
VITE-180-060/GD	1800	590	750	2 074,68	2 334,92
VITE-180-070/GD	1800	690	1000	2 280,28	2 543,40

Исполнение в цвете «анодированный алюминий», с окошками для полотенец

Модель	H	H	Электропатрон Ватт	Цена Анод. алюм.
	мм	мм		
VITES-150-50/GD	1500	490	350	1 995,60
VITES-180-50/GD	1800	490	500	2 268,79
VITES-150-60/GD	1500	590	500	2 055,99
VITES-180-60/GD	1800	590	500	2 334,92
VITES-180-70/GD	1800	690	750	2 543,40

Стандартное исполнение водяных моделей

- Окраска порошковой эмалью в соответствии с нормами DIN 55900, стандартный цвет - RAL 9016
- Подключение к подающей/обратной магистрали 2 x 1/2" (внутренняя резьба) по центру, межосевое расстояние 50 мм
- Хромированный воздухоотводчик 1/2"
- Монтажный комплект в цвет полотенцесушителя
- Комплект фитингов EasyFit[®]
- Упаковка

Стандартное исполнение электрических моделей

- Окраска порошковой эмалью в соответствии с нормами DIN 55900, стандартный цвет - RAL 9016
- Электропатрон RACY-S с дистанционным блоком управления
- Монтажный комплект в цвет полотенцесушителя
- Упаковка

Специальное исполнение по запросу (за дополнительную плату). Аксессуары	Цена,
■ Цвета категории 2 (наценка к категории 1) кроме исполнения Technoline (прозрачный лак)	133,93
■ Встроенный термовентиль в комплекте с термостатом, см. таблицу Zehnder EasyFit	См. таблицу стр. 20
■ Фитинги Zehnder Comfort (серия «ХЕ») в белом цвете, хромированные и в цвете матовая сталь	См. стр. 113

① Информацию об исполнении в специальных цветах категории 1 и 2 см. раздел «Специальное исполнение» и цветовую палитру на последней странице прайс-листа

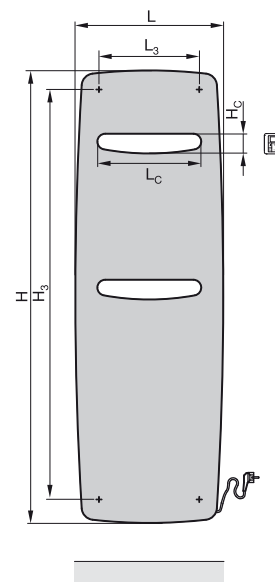
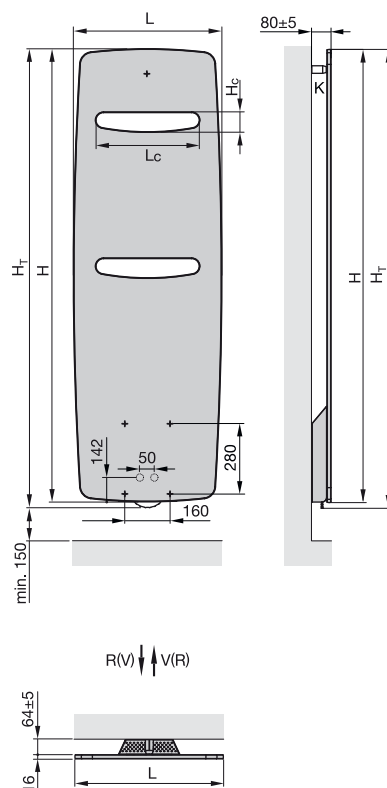
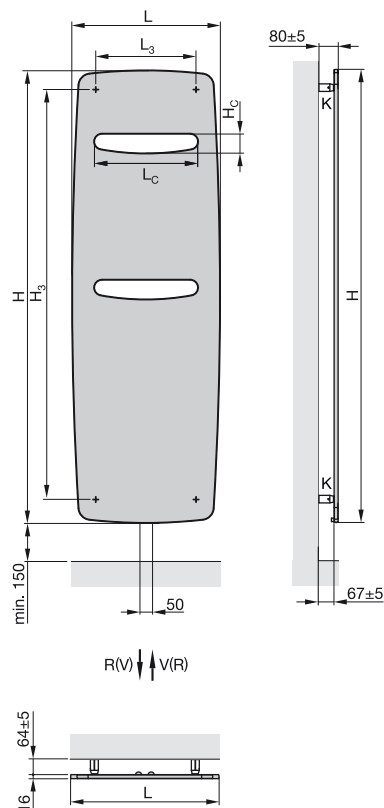
② Комплект фитингов EasyFit входит в стандартную комплектацию только для моделей VITK

Zehnder Vitalo Spa

Водяные модели: Настенный монтаж

Подключение с использованием фитингов Zehnder EasyFit¹⁾

Электрические модели:



Размеры отверстий и точки крепления

H мм	L мм	H _c мм	L _c мм	H ₃ мм	L ₃ мм
1200	490	69	330	1043	320
1500	490	69	330	1344	310
1800	490	69	330	1645	299
1200	590	76	410	1032	421
1500	590	76	410	1333	410
1800	590	76	410	1635	399
1800	690	85	495	1621	500

- H = Монтажная высота
- L = Монтажная длина
- H_т = Общая монтажная высота, H + 25 mm
- H_c = Высота выреза ²⁾
- L_c = Длина выреза ²⁾
- H₃ = Расстояние между точками крепления по вертикали
- L₃ = Расстояние между точками крепления по горизонтали
- V = Подающая магистраль
- R = Обратная магистраль
- K = Кронштейн

Размеры указаны в мм

¹⁾ Без внутреннего байпаса для однетрубной системы

²⁾ Окошко для полотенец: 1 шт. для моделей высотой 1200 мм, 2 шт. для моделей высотой 1500 и 1800 мм