

x 1

x 1

Aantal afhankelijk van de lengte van het toestel
Nombre en fonction de la longueur du radiateur
Anzahl Abhängig von der Länge der Heizkörper
Number depending on the length of the radiator

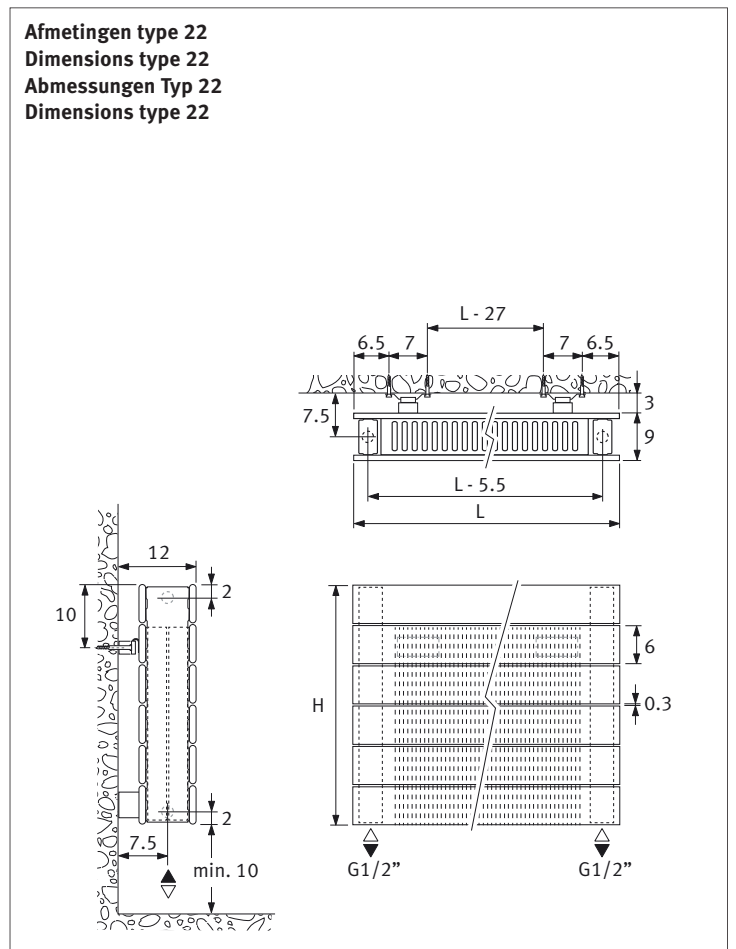
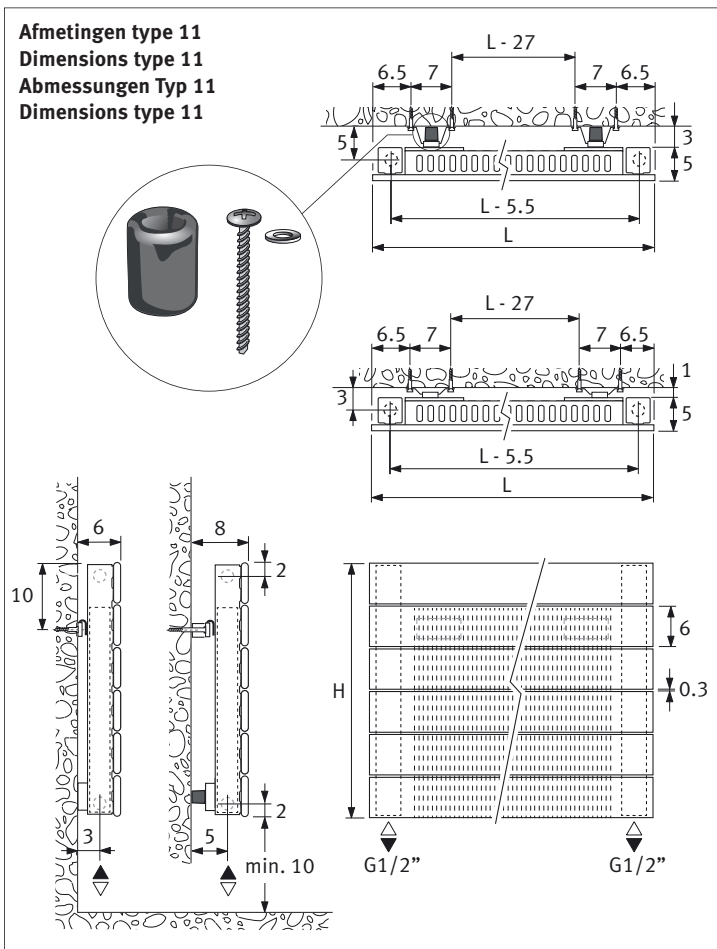
x 2 (x 3 - x 4)

! Om veiligheidsredenen zijn geen schroeven of muurpluggen meegeleverd. Contacteer uw specialzaak voor het juiste type.

Pour des raisons de sécurité, les vis et les chevilles ne sont pas fournies. Contactez votre magasin spécialisé pour le bon type de cheville.

Aus Sicherheitsgründen sind keine Schrauben oder Dübel mitgeliefert. Kontaktieren Sie Ihren Baustoffhandel für die richtigen Dübel.

For safety reasons screws or wall plugs aren't delivered. Contact your specialist store for the right type.



Optie
Option

Code 5090.1111

Code 5090.1110

Code 5090.1111

Code 5094.423

Code 5096.005

Klemkoppelingen voor ventielen: zie Jaga catalogus.
Raccords bicones pour vannes: voir catalogue Jaga.
Klemringverschraubungen für Ventile:
Siehe Jaga Katalog.
Sleeve couplings for valves: see Jaga catalogue.

! **Gebruik bij elke hydraulische verbinding teflon of vlas.**
Toujours utiliser du teflon ou du chanvre à chaque raccordement hydraulique.
Bei jedem hydraulischen Anschluss Dichtband oder Hanf verwenden.
Always use PTFE tape or flax for all hydraulic connections.

