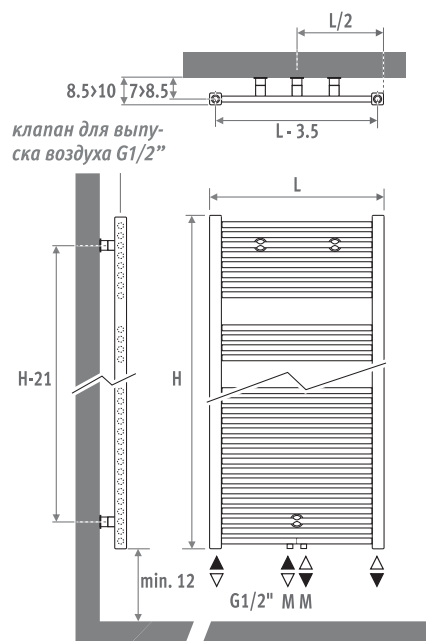




РАЗМЕРЫ (в см)



ДОСТАВКА

- центральное нижнее подключение ММ
- настенное крепление
- хромированный клапан для выпуска воздуха и 3 заглушки G1/2"

ЦВЕТА

Экологически чистое, обладающее высокой устойчивостью к царапинам и ультрафиолетовому излучению порошковое покрытие.

Стандартные цвета:

- дорожный белый RAL 9016 (233), гладкая глянцевая поверхность
- темно-серый цвет (001), тонко текстурированный металл

Другие цвета: см. таблицу цветов на стр. 433-435. Также доступен в хромированном исполнении.

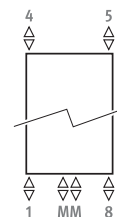
ПОДКЛЮЧЕНИЕ

Код:

- 1-я цифра = подающая
- 2-я цифра = обратная

Стандартное подключение:

- центральное подключение ММ снизу или сверху, направление потока влево или вправо. Также возможно использование подключения 18 или 81



Другие подключения:

При выборе другого типа подключения удалите индекс ММ из артикула (без доплаты - увеличенный срок поставки).

- верхнее подключение: дополните артикул кодом 45 или 54. Удлинительная трубка входит в стандартный комплект и подлежит монтажу в обратный контур. Всегда следует монтировать воздушный клапан в трубопровод центрального отопления.
- боковое подключение: ввести код 41 или 58
- подключение в одной точке: см. раздел "Наборы для подключения и клапаны" - набор 81 или 82. Невозможно для радиатора на ножках.
- однотрубное подключение с кодом ММ и набором для подключения 41 или 42.
- электрический нагревательный элемент и смешанное применение: см. "Компоненты и опции"

КОМПЛЕКТЫ ПОДКЛЮЧЕНИЯ

Набор для подключения в стену с клапаном Dесо-Pro

TRV головка и концевки входят в комплект поставки.



set 48

МАТОВАЯ НЕРЖАВЕЮЩАЯ СТАЛЬ €



CODE.PW3.PS.1... 226,10

set 41

ХРОМ €



CODE.PW3.DW.1... 155,00



CODE.PW3.DC.1... 166,20

введите код концевок

Трубы стальные прецизионные 15/1 115

Трубы стальные прецизионные 16/1 116

Трубы стальные прецизионные 18/1 118

Металлопластиковая труба 16/2 316

Металлопластиковая труба 18/2 318

Другие варианты подключения

Все опции подключения и техническая информация: см. главу "Комплекты для подключения и клапаны".

Классическая вешалка для полотенец. Сочетание строгого нестареющего дизайна и высокой теплоотдачи.

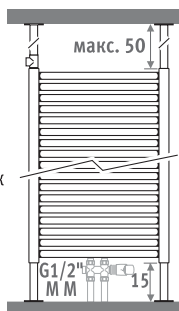
ДОПЛАТА ЗА СВОБОДОСТОЯЩУЮ МОДЕЛЬ PVSF

Невозможно для электрической версии.

Высота 175 и 205 см.

Доставка:

- 2 ножки
 - 2 потолочных крепления
 - 1 хромированный тройник G1/2"
 - 1 хромированный воздушный клапан G1/2"
 - подключение ММ
- Рекомендованное подключение: код 42



Код	€	€	€
	ст. цвет	другие	хром
SROW.HHHLLL.XXX/MM	114,20	135,30	219,80

ЭЛЕКТРИЧЕСКАЯ МОДЕЛЬ

Невозможно для хромированной версии.

Полностью собранный и наполненный радиатор.

Оснащен электрическим элементом Eco-Comfort

H	L	ватт	€	€
			ст. цвет	другие
93	050	600	942,80	1043,70
122	050	750	1011,50	1125,60
137	060	1000	1098,50	1226,50
175	060	1250	1217,60	1369,50
205	060	1500	1343,80	1519,80

Добавить к коду заказа радиатора /EL

Пример: SROW.122050.XXX/EL

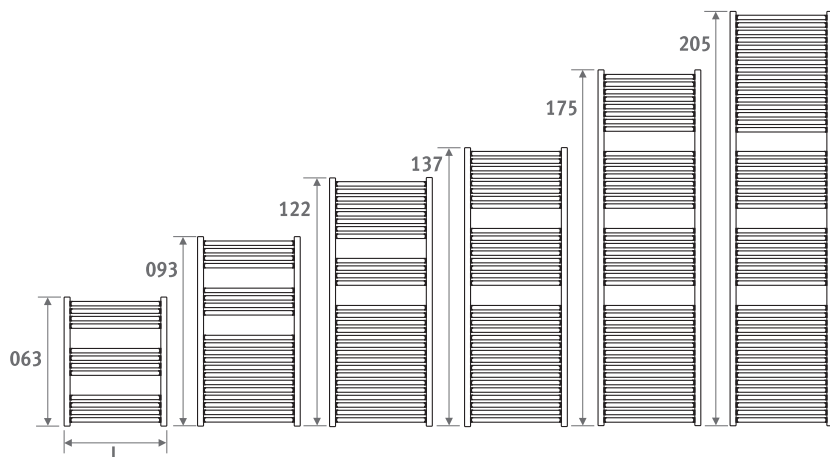
Оснащен электрическим элементом и инфракрасным пультом дистанционного управления

H	L	ватт	€	€
			ст. цвет	другие
93	050	600	1332,50	1433,40
137	050	900	1425,20	1547,80

Добавить к коду заказа радиатора /IR

Пример: SROW.122050.XXX/IR

Другие модели и техническая информация: см. раздел "Компоненты и опции"



SANI RONDA

код высота длина цвет подкл.
SROW . 063 040 . XXX /MM
укажите код цвета

ватт	ватт	€	€	€
75/65	55/45	ст. цвет	другие	хром

L H 063

040	268	141	432,00	518,30	---
050	322	169	438,20	525,90	---
060	376	196	455,70	546,90	---
070	429	223	480,80	577,10	---
080	483	251	499,20	599,00	---
100	590	305	534,90	641,90	---

L H 093

040	407	213	493,90	592,70	---
050	494	257	504,20	605,10	1235,50
060	581	302	539,00	646,80	---
070	668	346	545,30	654,30	---
080	755	390	566,10	679,30	---
100	929	479	607,10	728,40	---

L H 122

040	546	283	556,20	667,40	---
050	665	344	571,30	685,60	1399,90
060	784	405	596,10	715,30	1460,40
070	903	466	621,10	745,30	---
080	1023	527	647,00	776,40	---
100	1261	649	697,00	836,30	---

L H 137

040	617	318	596,10	715,30	---
050	752	388	613,40	736,00	1502,70
060	887	457	640,30	768,50	1568,80
070	1022	526	667,30	800,70	---
080	1157	595	694,40	833,30	---
100	1427	733	748,30	898,00	---

L H 175

040	766	392	705,20	846,20	---
050	931	477	727,00	872,40	1781,00
060	1097	562	759,20	911,00	1860,00
070	1262	647	796,20	955,50	---
080	1428	732	833,30	999,90	---
100	1759	902	906,10	1087,40	---

L H 205

040	923	469	803,90	964,70	---
050	1118	569	831,80	998,10	---
060	1314	670	880,30	1056,30	---
070	1509	770	929,00	1114,90	---
080	1705	871	977,20	1172,70	---
100	2096	1072	1076,00	1291,20	---

Хромированный,
теплоотдача = -35%

Тепловая мощность
соответствует
EN442 при комнатной
температуре 20°C