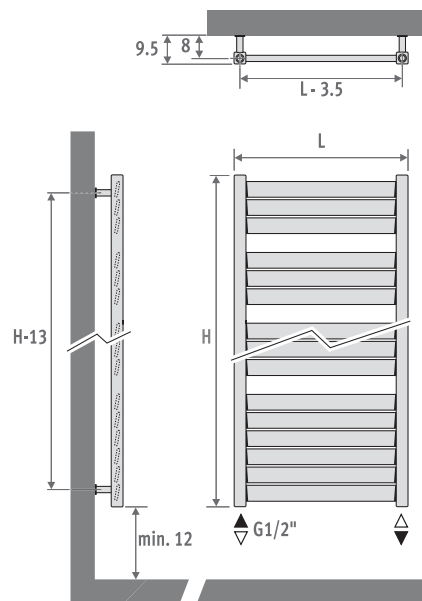




РАЗМЕРЫ (в см)



ДОСТАВКА

- нижнее подключение 18/81
- настенное крепление
- хромированный воздушный клапан и заглушка 1/2"

ЦВЕТА

Экологически чистое, обладающее высокой устойчивостью к царапинам и ультрафиолетовому излучению порошковое покрытие.

Стандартные цвета:

- дорожный белый RAL 9016 (233), гладкая глянцевая поверхность
- темно-серый цвет (001), тонко текстурированный металл

Другие цвета: см. таблицу цветов на стр. 433-435.

ПОДКЛЮЧЕНИЕ

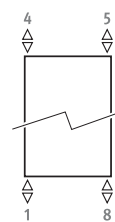
Код:

1-я цифра = подающая

2-я цифра = обратная

Стандартное подключение:

Код 18, обратное 18 или 81



Другие подключения (без доплаты):



- верхнее подключение: дополните артикул кодом 45 или 54. Удлинительная трубка входит в стандартный комплект и подлежит монтажу в обратный контур. Всегда следует монтировать воздушный клапан в трубопровод центрального отопления.
- боковое подключение: ввести код 41 или 58.
- подключение в одной точке: см. раздел "Наборы для подключения и клапаны" - набор 81 или 82. Невозможно для радиатора на ножках.
- электрический нагревательный элемент и смешанное применение: см. "Компоненты и опции"

КОМПЛЕКТЫ ПОДКЛЮЧЕНИЯ

Набор для подключения в стену Jaga Deco трехосевой

TRV головка и концевки входят в комплект поставки.



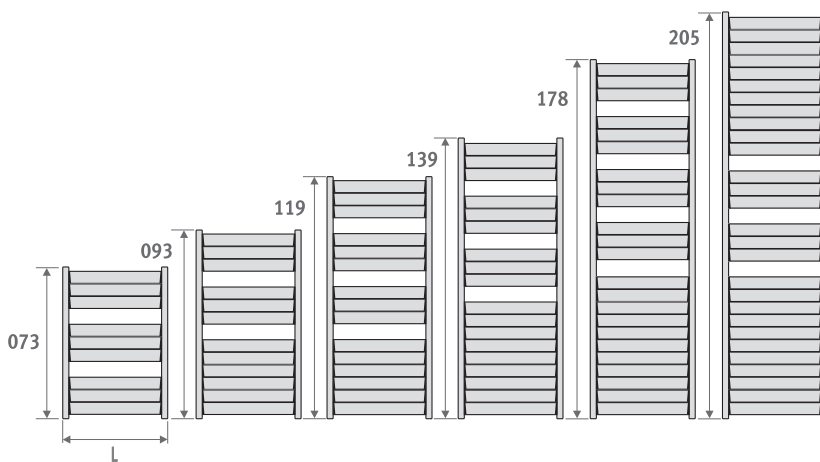
set 35		ХРОМ	€
	CODE.JH2.DW.1...		155,00
	CODE.JH2.DC.1...		166,20

введите код концевок

Трубы стальные прецизионные 15/1 **115**
 Трубы стальные прецизионные 16/1 **116**
 Трубы стальные прецизионные 18/1 **118**
 Металлопластиковая труба 16/2 **316**
 Металлопластиковая труба 18/2 **318**

Другие варианты подключения

Все опции подключения и техническая информация: см. главу “Комплекты для подключения и клапаны”.



SANI LOUVRE

код высота длина цвет подкл.
SLOW . 073 040 . XXX /18
 укажите код цвета —

	ватт 75/65	ватт 55/45	€ ст. цвет	€ другие
L H 073				
040	352	182	464,30	557,20
050	419	215	473,00	567,60
060	487	249	506,90	608,30
070	554	282	511,10	613,40
080	621	316	529,10	634,90
100	756	383	568,20	681,80
L H 093				
040	469	243	515,00	618,10
050	559	288	555,10	666,10
060	649	333	593,10	711,70
070	739	378	600,20	720,20
080	829	423	622,20	746,60
100	1009	513	667,30	800,70
L H 119				
040	585	304	562,00	674,40
050	696	359	608,00	729,60
060	808	415	635,10	762,20
070	920	471	661,20	793,50
080	1032	527	688,10	825,60
100	1255	639	741,10	889,20
L H 139				
040	697	362	622,20	746,60
050	830	429	675,10	810,20
060	963	496	704,20	845,00
070	1096	563	734,30	881,00
080	1229	630	764,00	916,70
100	1494	763	822,90	987,60
L H 178				
040	879	459	734,30	881,00
050	1045	543	799,30	959,10
060	1211	627	835,10	1002,10
070	1377	711	876,00	1051,30
080	1543	795	916,10	1099,20
100	1876	963	997,20	1196,60
L H 205				
040	1053	552	838,20	1005,70
050	1250	652	915,10	1098,10
060	1447	752	969,10	1162,80
070	1644	852	1021,80	1226,20
080	1841	953	1076,00	1291,20
100	2234	1152	1184,00	1420,80

Тепловая мощность соответствует EN442 при комнатной температуре 20°C